

佳孚过滤

泰州市佳孚不锈钢制品有限公司坐落于江苏省兴化市戴南科技园区,凭借在水处理领域多年的辛勤耕耘,我们在本行业较早通过了 ISO9001:2000 认证和电力系统水处理设备进网许可认证,为产品顺利走向国际市场开拓了道路。



我们的核心业务主要集中在“筛管、中排、水帽”等领域,凭借精密高品质的不锈钢绕丝滤芯、水帽系列产品,公司的产品已远销亚洲、欧洲、美

洲、非洲的 11 个国家和地区,产品质量得到了一致认可。

选择我们的理由

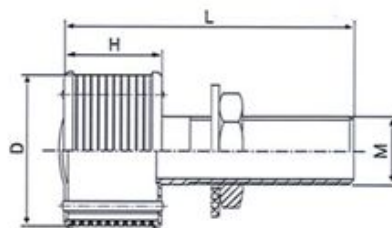
- 已通过国电总公司(原电力部)认证
- 材质正宗,多种选择
- 规格齐全,可定制任意产品
- 已服务超过 500 家国内外客户
- 7 天内,免费以次换新。

=更少的采购成本



(创新与时俱进,本产品册并不代表我司所有产品,详情请联系我们!)

品名：单管水帽

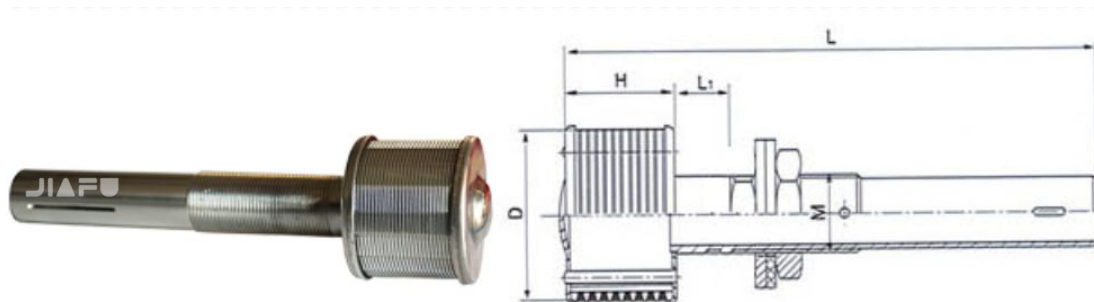


型号	缝隙	外形尺寸				通流面积 (参考值)
		D	H	L	M	
JFS45-1-A	0.25	Φ45	45	100	M20	450m ³
JFS45-1-B	0.25	Φ45	45	100	M24	500m ³
*JFS53-2-A	0.25	Φ53	45	100	M24	570m ³ (流量 1T/H)
*JFS53-3-B	0.25	Φ53	45	100	M32	600m ³ (流量 1.5T/H)
*JFS57-3-C	0.25	Φ57	55	110	M32	800m ³ (流量 2T/H)
JFS70-3-A	0.2-0.5	Φ70	45	110	M32	800m ³
JFS70-3-B	0.2-0.5	Φ70	55	120	M32	1000m ³

备注：

1. 标准配件：每只水帽配橡胶垫片*1 + 同材质金属垫片*1 + 薄型六角螺母*1
2. 材质：可选 304、316L、904L、哈氏合金 c-276、双相钢等。
3. 图表以外的规格，可按客户需求定制，欢迎来图采购。
4. 以上打*规格为国内常用规格，备有少量库存，具体请询问我司

品名：长柄水帽

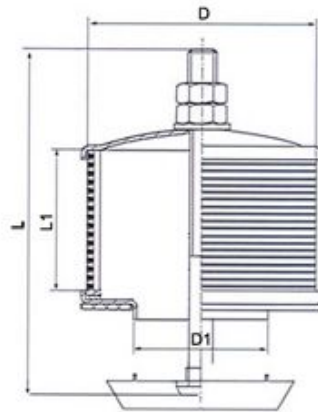
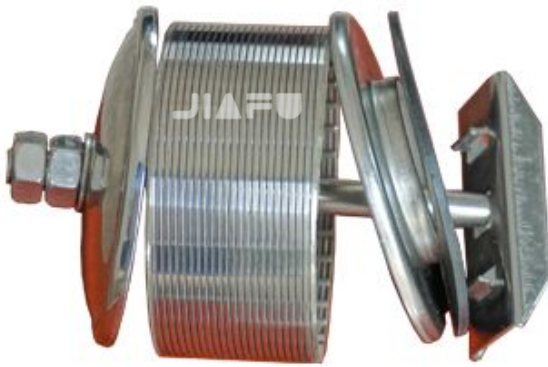


型号	缝隙	外形尺寸					通流面积 (参考值)
		D	H	L	M	L1	
YDS45-7-A	0.2mm	Φ45	35	150	M24	由多孔板 厚度决定	330m ³
YDS45-7-B	0.2mm	Φ45	40	160	M24		400m ³
YDS53-7-A	0.2mm	Φ53	45	160	M24		500m ³
YDS53-7-B	0.2mm	Φ53	45	160	M32		600m ³
YDS53-7-C	0.2mm	Φ53	50	170	M32		650m ³
YDS57-7-A	0.2mm	Φ57	45	160	M32		630m ³
YDS57-7-B	0.2mm	Φ57	50	170	M32		780m ³
YDS57-7-C	0.2mm	Φ57	55	180	M32		850m ³

备注：

1. 标准配件：每只水帽均配橡胶垫片*1 + 同材质金属垫片*1 + 薄型六角螺母*2
2. 材质：可选 304、316L、904L、哈氏合金等。
3. 图表以外的规格，可按客户需求定制，欢迎来图采购。

品名：单流速水帽

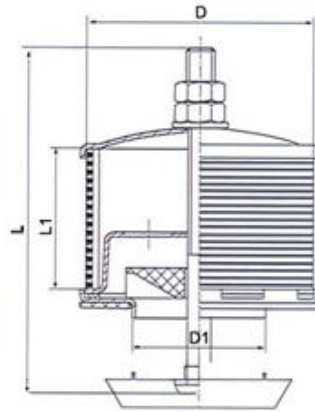
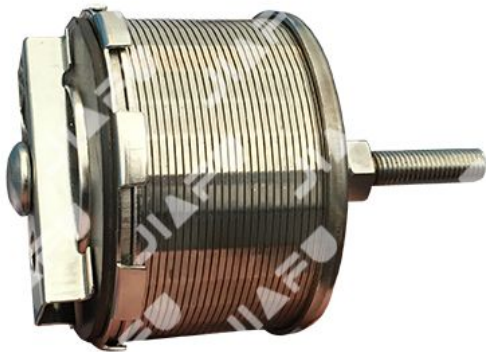


型号	缝隙	外形尺寸				参 考 通流面积
		D	L1	D1	L	
JFS82-1-A	0.25mm	Φ82	42	50	130	1100m ³
JFS82-1-B	1.02mm	Φ82	60	50	130	2800m ³

备注：

1. 标准配件：每只水帽均配橡胶垫片*1 + 同材质金属垫片*1 + 六角螺母*2
2. 材质：可选 304、316L、904L、哈氏合金等。
3. 图表以外的规格，可按客户需求定制，欢迎来图采购。
4. 以上规格为国内常用规格，备有少量库存，具体请问我司

品名：双流速水帽

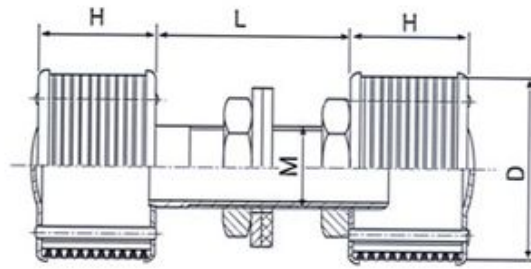


型号	缝隙	外形尺寸				参 考 通流面积
		D	L1	D1	L	
JFS82-2-A	0.25mm	Φ82	42	50	130	1300m ³
JFS82-2-B	0.25mm	Φ82	49	50	130	1500m ³

备注：

1. 标准配件：每只水帽均配橡胶垫片*1 + 同材质金属垫片*1 + 六角螺母*2
2. 材质：可选 304、316L、904L、哈氏合金等。
3. 图表以外的规格，可按客户需求定制，欢迎来图采购。
4. 以上规格为国内常用规格，备有少量库存，具体请询问我司

品名：双头水帽

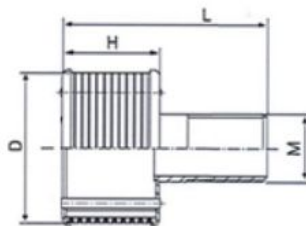


型号	缝隙	外形尺寸				参 考 通流面积
		D	H	M	L	
JFS45-8-A	0.2mm	Φ45	35	M24	由多孔板 厚度决定	330m ³
JFS45-8-B	0.2mm	Φ45	45	M24		400m ³
JFS53-8-A	0.2mm	Φ53	35	M24		400m ³
JFS53-8-B	0.2mm	Φ53	45	M24		550m ³
JFS53-8-C	0.2mm	Φ53	45	M32		680m ³
JFS57-8-A	0.2mm	Φ57	40	M32		530m ³
JFS57-8-B	0.2mm	Φ57	50	M32		700m ³
JFS57-8-C	0.2mm	Φ57	55	M32		850m ³

备注：

1. 标准配件：每只水帽均配橡胶垫片*1 + 同材质金属垫片*1 + 薄型六角螺母*2
2. 材质：可选 304、316L、904L、哈氏合金等。
3. 图表以外的规格，可按客户需求定制，欢迎来图采购。

品名：快装水帽



型号	缝隙	外形尺寸				通流面积 (参考值)
		D	H	L	M	
JFS45-9-A	0.15-0.25	Φ45	35	55	M24	390m ³
JFS45-9-B	0.15-0.25	Φ45	45	65	M24	500m ³

备注：

1. 说明：此款水帽为出口产品，无需螺母即可快速安装至过滤面板，并且可拆开水帽清洗内部，使用寿命大大超过了常规产品。
2. 材质：可选 304、316L、904L、哈氏合金等。
3. 图表以外的规格，可按客户需求定制，欢迎来图采购。